

TUNNEL 50 TWIN GT

DIE INNOVATION, DIE DEN PROZESS OPTIMIERT



BESCHREIBUNG

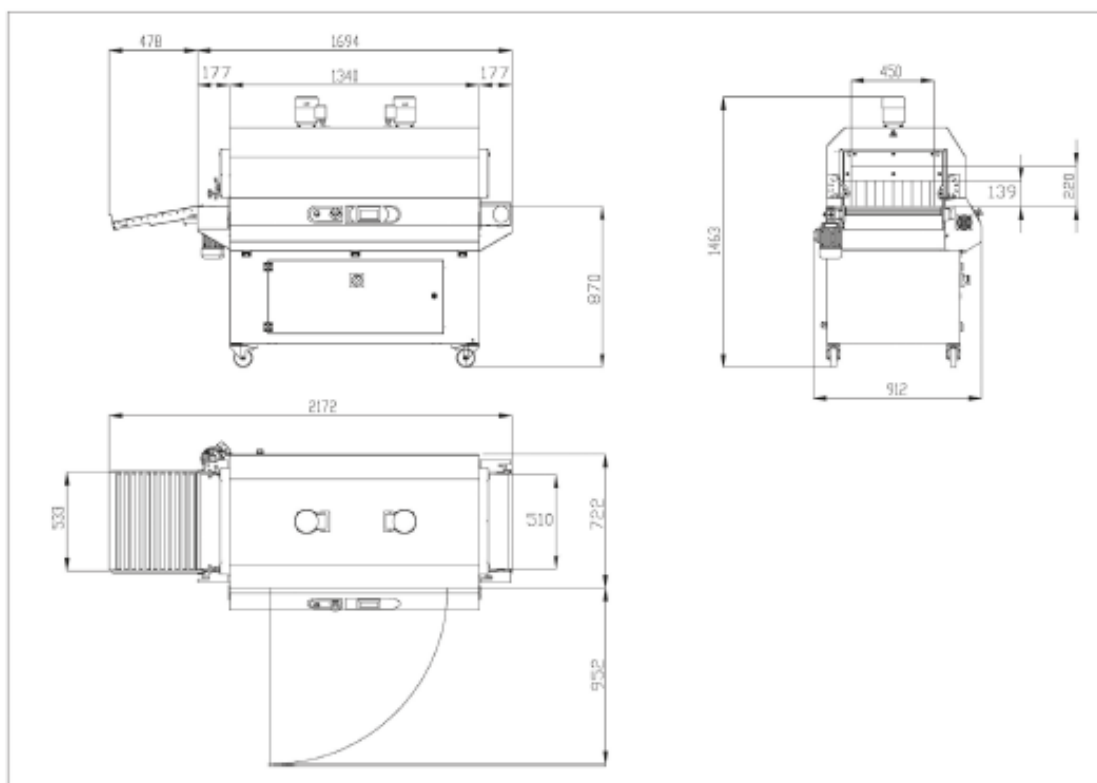
Tunnel 50 Twin GT ist als perfekte Ergänzung zu den Verpackungsmaschinen der Linie Pratika entwickelt worden. Dank den elektrischen und elektronischen Bauteilen von **Schneider Electric** ist es endlich möglich, das Schrumpfen in all seinen Aspekten zu kontrollieren und zu steuern. Durch Anschluss des Tunnels an eine automatische Verpackungsmaschine der Linie Pratika haben Sie alle Parameter direkt am Touchscreen der Maschine unter Kontrolle.

Die doppelte Heizkammer mit separater Regelung, die Steuerung von Lüftergeschwindigkeit und Temperatur, die außergewöhnliche Thermoisolierung sowie die hohe Durchlauf- und Schrumpfgeschwindigkeit machen diesen Tunnel zur idealen Maschine, um in allen Situationen extrem leistungsfähig verpacken zu können. Das neue Förderband aus Kunststoff ist ideal für hohe Temperaturen, es gewährleistet eine erhöhte Stabilität für die Produkte und einen geringeren Verschleiß.

MASCHINENLAYOUT

| | | |
|-------------------------------------|----|---|
| Stromversorgung | V | 200/208/220/400 |
| Phase | ph | 3 |
| MAX installierte Leistung | kW | 14.2 |
| MAX Abmessungen des Produkts | mm | (400 x 135 mit Glas) / (400 x 200 mit Vorhang) |
| Abmessungen der Maschine | mm | 2170 x 910 x 1460 |
| Abmessungen Verpackung der Maschine | mm | 1930 x 980 x 1745 |
| Gewicht der Maschine (netto/brutto) | kg | 294/352 |

MASCHINENLAYOUT





TECHNISCHE NEUHEITEN

- Neue Steuerlogik mit der SPS TM221 von Schneider Electric mit 9 auf den persönlichen Bedarf einstellbaren Programmen.
- Touchscreen-Steuertafel zu 4,3 Zoll, Farbbildschirm
- Innenbeleuchtung für eine gute, sichere Sicht
- Kontrollfenster aus transparentem Glas (weltweites Patent)
- Regulierbare Luftableiter
- Zwei unabhängige Kammern mit separater Thermoregelung
- Förderband aus Hi-Tech-Kunststoffmaterial.
- Zweiter Inverter zur Geschwindigkeitsregulierung der Lüftermotoren
- Manuell verstellbare Schwelle auf Förderband

PERFEKT ANGESCHLOSSEN

- Der Tunnel 50 Twin GT wird über ein Ethernetkabel an die Programme aller Modelle der Linie Praktika angeschlossen; so können alle Parameter (Temperatur, Geschwindigkeit des Bandes und Geschwindigkeit des Lüfters) über das Programm, das an der Verpackungsmaschine aufgerufen wird, eingestellt werden.
- den Betriebszyklus starten/anhalten



BDS Pack GmbH
Vogelriedgasse 222, A-2732 Würflach
Tel: 02620 / 3515-0 • Fax: DW-20
office@bdspack.at • www.bdspack.at

Die packende Verbindung



BDS Pack GmbH
Vogelriedgasse 222, A-2732 Würflach
Tel: 02620 / 3515-0 • Fax: DW-20
office@bdspack.at • www.bdspack.at

Die packende Verbindung

